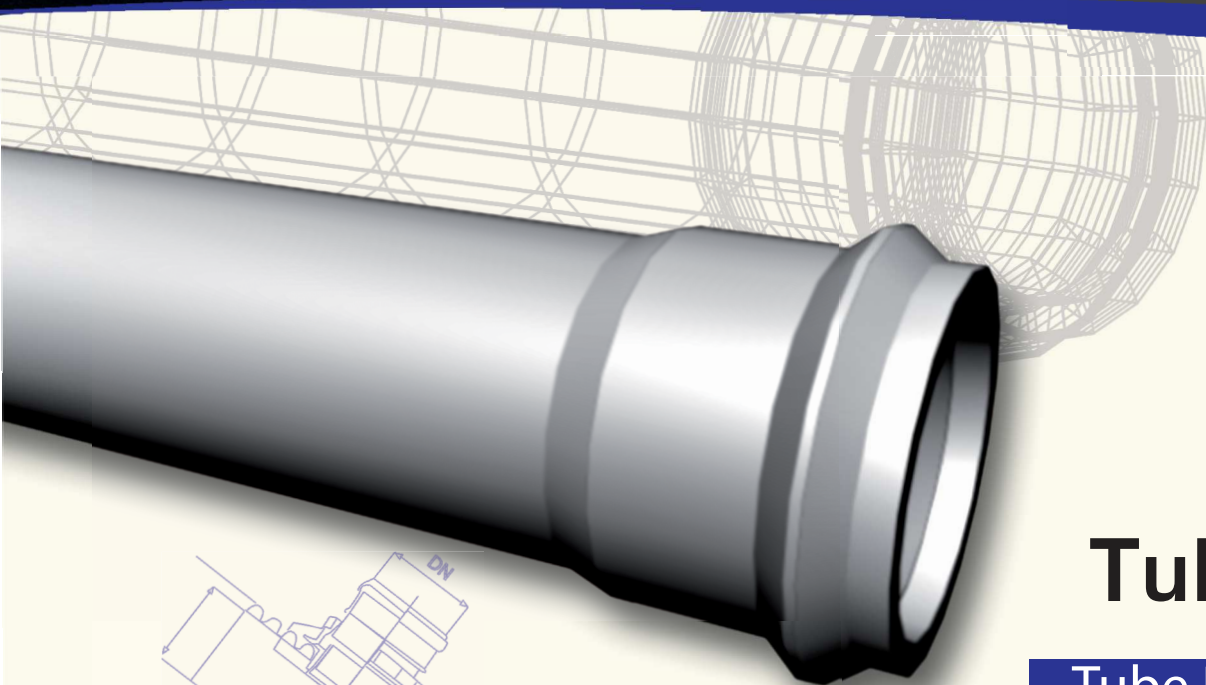




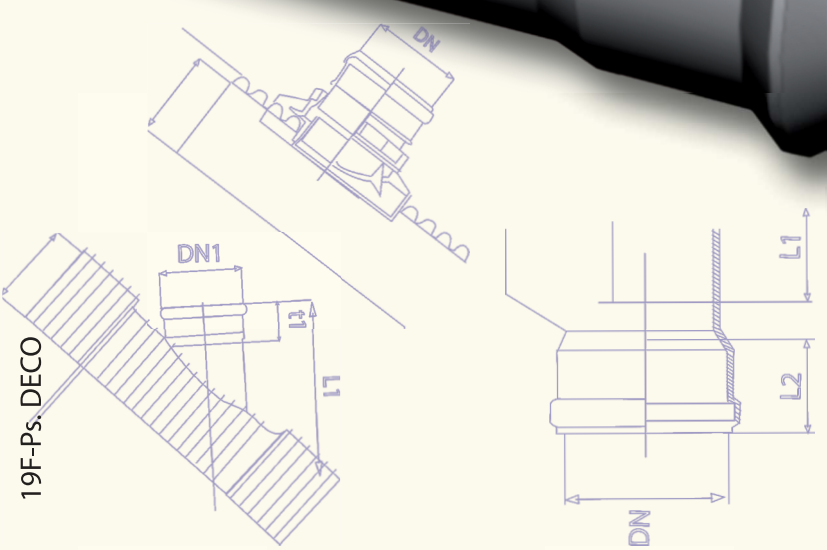
SICDA



TuberiDA®

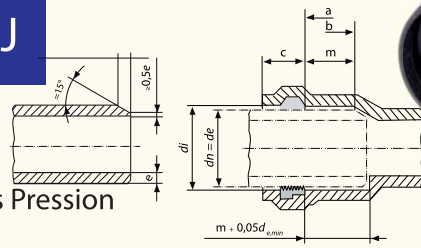
Tube Pvc-u Pression

Fiche Technique  
FT001 - ED 18



# FICHE TECHNIQUE PVC-U PRESSION A.J

- Matière Première : Résine en Pvc Poudre Vierge
- Normes de Référence : NM ISO 1452-2
- Domaine d'Application : Eau Potable & Assainissement Sous Pression



## Caractéristiques de Performance :

- Aspect : Lisse Int /Ext
- Couleur : Gris Bleu - Code Ral 7039
- Marquage : Selon Spécifications NM ISO 1452 - NM 05.6.046

Caractéristiques Physiques	Valeur Normative	Méthode D'essai
Température de ramollissement VICAT	≥ 80 °C	ISO 2507
Retrait longitudinal à chaud	≤ 5 %	EN ISO 2505
Densité / M.V	1.350 Kg/cm <sup>3</sup> ≤ ρ ≤ 1.460 Kg/cm <sup>3</sup>	EN ISO 1183
Degrés de Gélification	Pas d'attaque	ISO 9852

Caractéristiques Mécaniques	Valeur Normative	Méthode D'essai
Résistance aux chocs 0 °C	T.I.R ≤ 10 %	EN 744
Essai de traction	Contrainte Max.: ≥ 45 MPa Contrainte à la rupture ≥ 80 %	ISO 6259
Résistance à la pression interne 20°C /1h/42 Mpa	Pas de Rupture	EN ISO 1167
Résistance à la pression interne 60°C /1000 h/12,5 Mpa	Pas de Rupture	EN ISO 1167

Caractéristiques Thermiques	Valeur Normative
Coefficient moyen de dilatation thermique linéaire	0,08 mm/m°C
Conductivité thermique	0,16 W/m°C
Rugosité K	0,007

## Caractéristiques Dimensionnelles ISO 3126 :

Ø Ext DN (mm)	Ep. Min (mm)		
	PN 6	PN 10	PN 16
20			1,5
25			1,9
32		1,6	2,4
40	1,5	1,9	3,0
50	1,6	2,4	3,7
63	2,0	3,0	4,7
75	2,3	3,6	5,6
90	2,8	4,3	6,7
110	2,7	4,2	6,6
125	3,1	4,8	7,4
140	3,5	5,4	8,3
160	4,0	6,2	9,5
200	4,9	7,7	11,9
225	5,5	8,6	13,4
250	6,2	9,6	14,8
315	7,7	12,1	18,7
400	9,8	15,3	23,7
500	12,3	19,1	29,7

Ø Ext DN (mm)	Ep. Min (mm)		
	PN 6	PN 10	PN 16
20			1,5
25			1,9
32	1,6	1,6	2,4
40	1,6	1,6	3,0
50	1,9	1,9	3,7
63	2,0	3,0	4,7
75	2,3	3,6	5,5
90	2,8	4,3	6,6
110	3,2	5,3	8,1
125	3,7	6,0	9,2
140	3,7	6,1	9,3
160	3,8	6,2	9,5
200	4,7	7,7	11,9
225	5,3	8,6	13,4
250	5,9	9,6	14,8
315	7,4	12,1	18,7
400	9,4	15,3	23,7
500	11,8	19,1	29,7

Tuberid<sup>®</sup>

